

CQB2-80 小型断路器

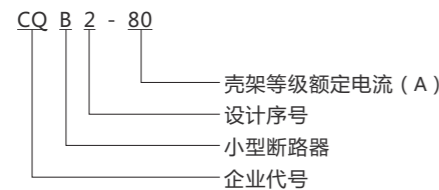


◆ 产品概述

CQB2-80小型断路器，主要用于交流50Hz，额定电压至400V，额定电流至80A的线路中起过载、短路保护作用，同时也可以在不频繁地通断电器装置和照明线路，断路器适用于工业、商业、商层和民用住宅等各种场合，也可作为断开线路进行线路及设备维修的隔离开关使用。



◆ 型号及含义



◆ 主要参数及技术性能

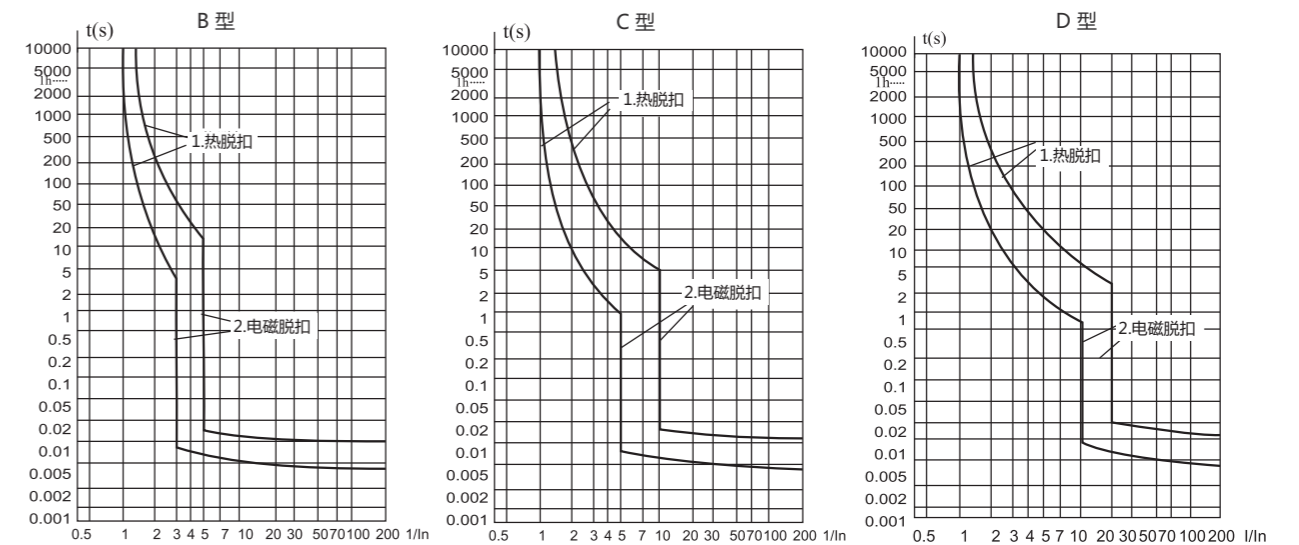
技术参数项目	参数值
额定电压(V)	230/400V~
额定电流(A)	63、80
极数	1P、2P、3P、4P
额定短路分断能力Icn(A)	6000A
机械电气寿命(次)	机械寿命≥10000, 电气寿命≥6000
瞬时脱扣类型	B、C、D
拧紧力距(N·m)	3.5
污染等级	2级
防护等级	Ip20
安装类别	Ⅲ
符合标准	IEC60898 -1、GB/T10963.1

◆ 过电流保护特性 (基准温度30℃)

序号	型式	脱扣器额定电流In(A)	起始状态	脱扣或不脱扣时间极限	预期结果	备注
a	B、C、D	1.13In	冷态	t≤1h	不脱扣	电流在5s内稳定地上升
b	B、C、D	1.45In	紧接着a项试验	t<1h		
c	B、C、D	2.55In	冷态	1s<t<60s(In≤32A) 1s<t<120s(In>32A)		
d	B	3In	冷态	t≤0.1s	不脱扣	通过闭合辅助开关接通电源
	C	5In				
e	D	10In	冷态	t<0.1s	脱扣	通过闭合辅助开关接通电源
	B	5In				
	C	10In				

注：术语：“冷态”指试验前没带负载，而且在基准校准温度下进行。

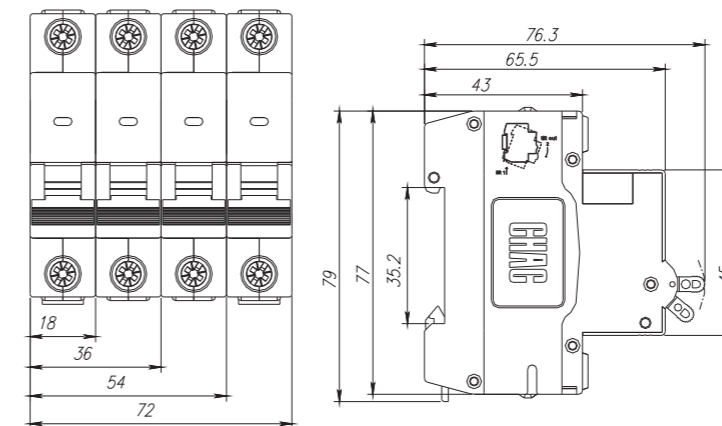
◆ 脱扣曲线



◆ 导线要求及铜导线截面积

截面积S(mm²)	额定电流值 In(A)
16	63A
25	80A

◆ 尺寸(单位:mm)



◆ 订货规范

订购断路器时，需指明下述各点：

- 产品型号，如CQB2-80；
- 断路器的极数，如1P、2P、3P、4P；
- 断路器的额定电流，如63A、80A；
- 断路器的脱扣类型：B、C、D；
- 订货数量，如100台。

订购下单：
CQB2-80 2P C/63A 100只

◆ 移印

