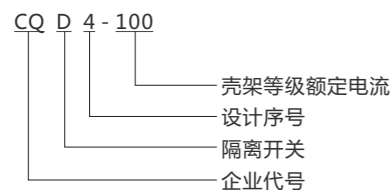


CQD4-100 小型隔离开关

◆ 产品概述

CQD4-100系列小型隔离开关适用于交流50Hz, 额定电压400V及以下, 额定电流至100A的配电和控制回路中, 主要作为终端组合电器中的总开关, 也可作为线路的不频繁转换之用。

◆ 型号及含义



◆ 主要参数及技术性能

技术参数项目	
额定绝缘电压 U_i (V)	400V
额定工作电压 U_e (V)	230V~(1P), 400V~(2P、3P、4P)
额定工作电流 I_e (A)	32A、40A、63A、100A
额定冲击耐受电压 U_{imp}	4KV(2000m)
额定短时耐受电流 I_{cw}	12 I_e , t=1s
额定接通与分断能力	3 I_e , 1.05 U_e , $\cos\phi=0.65$
额定短路接通能力 I_{cm}	20 I_e , t=0.05s
机械电气寿命(次)	机械寿命 ≥ 8500 , 电气寿命 ≥ 1500
符合标准	IEC60947-3、GB/T14048.3
认证	CCC

◆ 导线要求及铜导线截面积

截面积 S (mm ²)	额定电流值 I_n (A)
6	32A
16	63A
25	80A
35	100A

◆ 订货规范

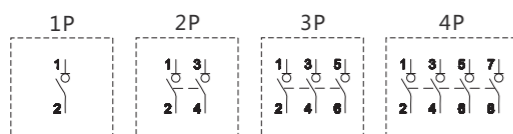
订购隔离开关时, 需指明下述各点:

- 产品型号, 如CQD4-100;
- 隔离开关的极数, 如1P、2P、3P、4P;
- 隔离开关的额定电流, 如32A、63A、100A;
- 订货数量, 如100台。

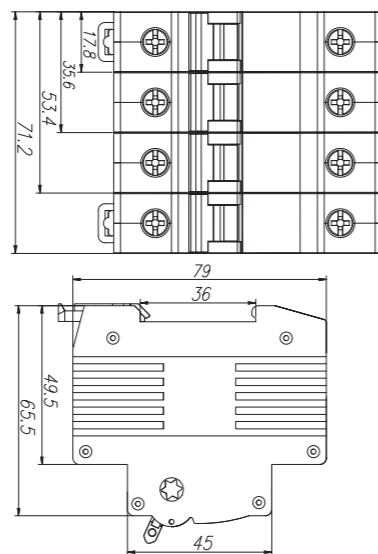
订购下单:

CQD4-100 2P 32A 100只

◆ 移印



◆ 尺寸(单位:mm)

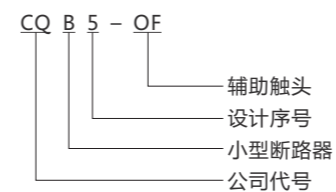


CQB5-OF 辅助触头

◆ 产品概述

OF辅助触头适用于交流50Hz, 约定发热电流至4A, 额定电压至230V或直流额定电压至110V的线路中, 其与CQB5断路器拼装, 作远距离断路器通断的信号指示之用。

◆ 型号及含义



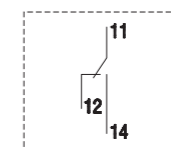
◆ 主要参数及技术性能

技术参数项目		
AC-15	额定工作电压(V)	AC230V
	额定工作电流(A)	16A
DC-13	额定工作电压(V)	DC110V
	额定工作电流(A)	1A
机械寿命		10000
符合标准		IEC 60947-5-1

◆ 导线要求及铜导线截面积

截面积 S (mm ²)
0.5~2.5

◆ 移印



◆ 订货规范

订购辅助触头时, 需指明下述各点:

- 产品型号, 如CQB5-OF;
- 订货数量, 如100台。

订购下单:

CQB5-OF 100只

◆ 尺寸(单位:mm)

