

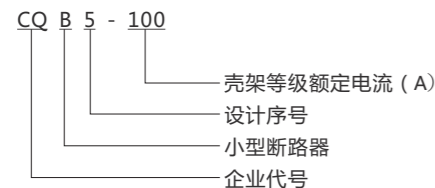
## CQB5-100 小型断路器

### ◆ 产品概述

CQB5-100小型断路器(以下简称断路器),主要用于交流50Hz、额定工作电压230V/400V、额定电流至100A及以下、额定极限短路分断能力不超过6000A的配线路中,作为过载、短路保护用,亦可作为线路不频繁通断操作与转换之用。本断路器主要用于工业、商业、高层建筑和民用住宅等各种场所。



### ◆ 型号及含义



### ◆ 主要参数及技术性能

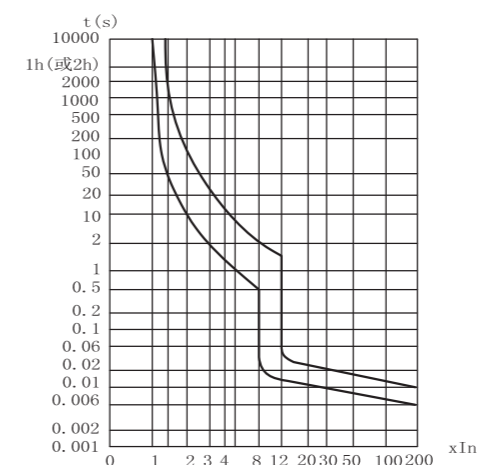
技术参数项目	参数值
额定电压(V)	230V(1P)、400V(2~4P)
额定电流(A)	63A、80A、100A
极数	1P、2P、3P、4P
额定短路分断能力 Icn(A)	Icu=Ics=6000A
额定冲击耐受电压 Uimp(V)	6000V
瞬时脱扣类型	表格 1
机械电气寿命(次)	机械寿命≥8500, 电气寿命≥1500(操作频次: 120 /h)
污染等级	2级
防护等级	IP20
安装类别	II&III
符合标准	IEC 60947-2、GB/T14048.2
认证	CCC

### ◆ 表格1: 过电流保护特性 (基准温度30°C)

序号	试验电流(A)	起始状态	脱扣或不脱扣时间极限	预期结果	备注
a	1.05In	冷态	t≤1h (In≤63A) t≤2h (In≥63A)	不脱扣	
b	1.3In	紧接着a项试验	t<1h (In≤63A) t<2h (In≥63A)	脱扣	电流在5s内稳定地上升
c	2In	冷态	0<t<300s	脱扣	
d	8In	冷态	t≤0.2s	不脱扣	
e	12In	冷态	t<0.2s	脱扣	

注: 术语:“冷态”指试验前没带负载, 而且在基准校准温度下进行。

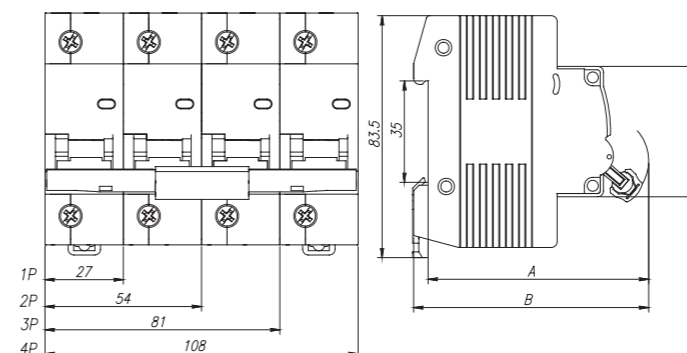
### ◆ 脱扣曲线



### ◆ 导线要求及铜导线截面积

截面积S(mm <sup>2</sup> )	额定电流值 In(A)
16	63
25	80
35	100

### ◆ 尺寸(单位:mm)



### ◆ 订货规范

订购断路器时, 需指明下述各点:

- 产品型号, 如CQB5-100;
- 断路器的极数, 如1P、2P、3P、4P;
- 断路器的额定电流, 如63A、80A、100A;
- 订货数量, 如100台。

订购下单:

CQB5-100 2P 63A 100只

### ◆ 移印

